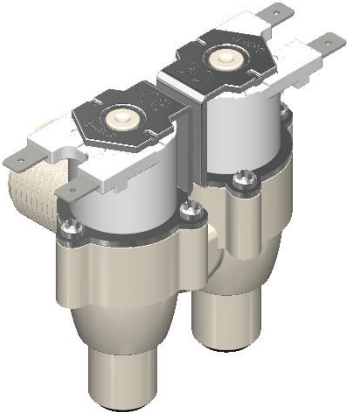
	<b>TECHNICAL DATASHEET</b> <i>SCHEDA TECNICA</i>		<b>Mod.:</b> <b>R 289</b>
	<b>FAMILY NAME:</b> <b>R 289</b>		<b>Rev.:</b> <b>1</b>
	<b>FAMIGLIA:</b> <i>R 289</i>		<b>Data:</b> <b>05/03/2021</b>
		<b>WORKING CHARACTERISTICS</b>	
		<b>Working pressure:</b> 0.2÷10 Bar <b>Room temperature:</b> 0÷60°C <b>Fluid temperature:</b> 0÷60°C(ED100%); 90°C(ED60%) <b>Flow direction:</b> Unidirectional <b>Nominal diameter:</b> Ø11 mm <b>Elect.Pilot/Control:</b> NC, NO, Latching	
		<b>CARATTERISTICHE DI LAVORO</b>	
		<b>Pressione di esercizio:</b> 0.2÷10 Bar <b>Temperatura ambiente:</b> 0÷60°C <b>Temperatura fluido:</b> 0÷60°C(ED100%); 90°C(ED60%) <b>Direzione fluido:</b> Unidirezionale <b>Diametro di passaggio:</b> Ø11 mm <b>Elet.Pilota/Comando:</b> NC, NA, Bistabile	
<b>PHYSICAL CHARACTERISTICS</b>		<b>CARATTERISTICHE FISICHE</b>	
<b>Valve body:</b> PA 66 30%GF NAT <b>Diaphragm:</b> NBR, EPDM, LSR <b>Core:</b> Stainless steel <b>Spring:</b> Stainless steel <b>Assembly:</b> With screws for inspection		<b>Corpo valvola:</b> PA 66 30%GF NAT <b>Membrana:</b> NBR, EPDM, LSR <b>Nucleo:</b> Acciaio Inox <b>Molla:</b> Acciaio Inox <b>Assemblaggio:</b> Con viti per ispezione	
<b>INSTALLATION</b>		<b>INSTALLAZIONE</b>	
The valve can be mounted in any position without compromising its operation		La valvola può essere montata in qualsiasi posizione senza compromettere il funzionamento.	
<b>APPLICATIONS</b>		<b>APPLICAZIONI</b>	
All automatic water control applications. Water inlet valve for coffee & tea, food equipment, ice machines, household appliances, hot tubs, water dispensers, marine applications, etc.		Tutte le applicazioni di controllo automatico dell'acqua. Valvola di ingresso dell'acqua per caffè e tè, attrezzature alimentari, macchine per il ghiaccio, elettrodomestici, vasche idromassaggio, distributori di acqua, applicazioni marine, ecc.	
<b>HYDRAULIC CONNECTIONS</b>		<b>CONNESSIONI IDRAULICHE</b>	
<b>Inlet:</b> 3/4" BSPP male thread  <b>Outlet:</b> Ø8 mm push fit		<b>Ingresso:</b> Filetto 3/4" BSPP maschio  <b>Uscita:</b> Attacco rapido Ø8 mm	
<b>ELECTRICAL CONNECTIONS</b>		<b>CONNESSIONI ELETTRICHE</b>	
<a href="#">See table attached</a>		<a href="#">Vedi tabella in allegato</a>	
<b>SOLENOID RANGE</b>		<b>GAMMA SOLENOIDI</b>	
<a href="#">See table attached</a>		<a href="#">Vedi tabella in allegato</a>	
<b>MARKS AND CERTIFICATIONS</b>		<b>MARCHI ED APPROVAZIONI</b>	
WRAS – NSF – ACS – KTW – W270 - UL		WRAS – NSF – ACS – KTW – W270 - UL	

**TECHNICAL DATASHEET****SCHEDA TECNICA****Cod.:** R 289**FAMILY NAME:** R 289**Rev.:** 1**FAMIGLIA:** R 289**Data:** 05/03/2021**SOLENOID TABLE****TABELLA SOLENOIDI****SOLENOIDI SERIE R INDIRETTA - INDIRECT ACTING R SERIES SOLENOIDS**

Codice progres. (Progress code)	Tensione (Voltage)	Frequenza (Frequency)	Potenza (Power)		Assorbimento (mA) in mantenimento (Holding Current)		Assorbimento (mA) in spunto (InRush Current)		cosp	ED (funzionamento) (duty cycle)	Conessioni (Connections)		Approvazioni (Approvals)	Controllo (Control)	
			Potenza mantenim (HoldingPower)	Potenza di spunto (InRushPower)	Assorbim (mA) in mantenimento	Assorbim (mA) in spunto	Faston(F), Cavi(wires)*** Unipolari (C)	Cavi(wires)*** bipolari (in mm)			NC	NA**			
1	12V AC	50 HZ	5 VA	5,9 VA	420mA	490mA	0,63	100%	F				✓	✓	
2	12V AC/DC	60 HZ	4,5 VA	5,4 VA	362mA	440mA	0,57	100%	F, C	2500	Eneec	✓	✓		
		60 HZ	4,1 VA	4,8 VA	340mA	383mA	0,59								
3	12V AC/DC	50 HZ	4,4 VA	5,2 VA	355mA	433mA	0,65	100%	F, C	2500	Eneec, GW	✓	✓		
		60 HZ	4,1 VA	4,8 VA	340mA	383mA	0,59								
4	12V DC	=	5,4 W	/	450mA	/	/	100%	F, C		Eneec	✓	✓		
5	12V DC	=	5,4 W	/	450mA	/	/	100%	F, C		Eneec, GW	✓	✓		
6	12V DCb.a.	=	3,2W	/	300mA	/	/	100%	F, C			✓	✓		
7	24V AC	50 HZ	7,2 VA	8,1 VA	302mA	337mA	0,65	100%	F, C	620, 2500	Eneec	✓	✓		
		60 HZ	6,6 VA	7,3 VA	270mA	305mA	0,6								
8	24V AC	50 HZ	7,2 VA	8,1 VA	302mA	337mA	0,65	100%	F		Eneec, UL	✓	✓		
		60 HZ	6,6 VA	7,3 VA	270mA	305mA	0,6								
9	24V DCb.a.	=	3,2 W	/	134mA	/	/	100%	F, C	1000, 1450, 2000, 2500		✓	✓		
10	24V DC	=	6,3 W	/	265mA	/	/	100%	F, C	1000, 1450, 2000, 2500	Eneec	✓	✓		
11	24V DC	=	6,3 W	/	265mA	/	/	100%	F, C	1000, 1450, 2000, 2500	Eneec, GW, UL	✓	✓		
12	L6V DC	=	2,25 W (25ms)	/	375mA	/	/		Bistabile (Latching)	F, C			Bistabile (Latching)	✓	
13	100/120V AC	50 HZ	8 VA	8,9 VA	70mA	80mA	0,66	100%	F		UL	✓	✓		
		60 HZ	7,9 VA	63mA	72mA	0,6									
14	220/240V AC	50 HZ	6,6 VA	7,6 VA	29,7mA	33mA	0,71	100%	F, C	620	Eneec	✓	✓		
		60 HZ	6,3 VA	27mA	29mA	0,67									
15	220/240V AC	50 HZ	12,65 VA	13 VA	55mA	58mA	0,69	3 min ON 5min OFF	F, C	620	Eneec	✓	✓		
		60 HZ	10,71 VA	11,81 VA	46mA	51mA	0,61								
16	220/240V AC	50 HZ	6,6 VA	7,6 VA	29,7mA	33mA	0,71	100%	F		UL	✓	✓		
		60 HZ	6,3 VA	6,7 VA	26mA	26mA	0,67								
17	230V AC	50 HZ	8,4 VA	9,7 VA	36,5mA	42mA	0,74	100%	F, C	620, 1000, 1450, 2000, 2500	Eneec	✓	✓		
		60 HZ	7,6 VA	8,3 VA	33mA	36mA	0,7								
18*	230V AC	50 HZ	8,4 VA	9,7 VA	36,5mA	42mA	0,74	100%	F, C	620, 1000, 1450, 2000, 2500	Eneec	✓	✓		
		60 HZ	7,6 VA	8,3 VA	33mA	36mA	0,7								
19	220/240V	50 HZ	6,6 VA	7,6 VA	29,7mA	33mA	0,71	100%	F		Eneec	✓	✓		
		60 HZ	6,3 VA	6,7 VA	27mA	26mA	0,67								
20	100/120V	50HZ 60HZ	5 VA	/	50mA	/	/	100%			Eneec	✓	✓		
21	24V DC	=	6,3 W	/	265mA	/	/	100%	F		UL	✓	✓		
22	12V	50Hz 60Hz	4,38 VA	5,15 VA	380mA	430mA	/	100%	F		UL	✓	✓		
23****	220/240V AC	50 HZ	6,6 VA	7,6 VA	29,7mA	33mA	0,71	100%	F		Eneec	✓	✓		
		60 HZ	6,3 VA	6,7 VA	27mA	26mA	0,67								
24	24V DC	=	11,8 W	/	491mA	/	/	50%	F		GW	✓	✓		
25	24V DC	=	8 W	/	335mA	/	/	100%	F		Eneec	✓	✓		
26	24V DC	=	8 W	/	335mA	/	/	100%	F		UL	✓	✓		
27	L6V DC	=	2,75 W (15ms)	4,9 W (15ms)	310 mA	410 mA	/	/	Bistabile (Latching)	F, C			Bistabile (Latching)	✓	
28	L24V DC	=	2,35 W (15ms)	/	100 mA	/	/	/	Bistabile (Latching)	F, C			Bistabile (Latching)	✓	
29	L3V DC	=	2,25 W (15ms)	/	760 mA	/	/	/	Bistabile (Latching)	F, C			Bistabile (Latching)	✓	

(\*) Materiali approvati UL / UL approved materials

(\*\*) I solenoidi NA non sono disponibili con cavi bipolari / NO solenoids are not available with bipolar wires

(\*\*\*) I solenoidi con cavi unipolari e bipolari NON sono disponibili per valvole serie R DOPPIE, TRIPLE, QUADRUPLE / Solenoids with unipolar or bipolar wires are not available for R DOUBLE, TRIPLE or QUADRUPLE SERIES.

(\*\*\*) I solenoidi con cavi unipolari e bipolari NON sono disponibili per valvole serie R DOPPIE, TRIPLE, QUADRUPLE / Solenoids with unipolar or bipolar wires are not available for R DOUBLE, TRIPLE or QUADRUPLE SERIES.

Legend: NC: Normalmente Chiusa / Normally Closed

(Legend) NA: Normalmente Aperta / Normally Open

NB: Bistabile / Latching

GW: GlowWire

ED Funzionamento (Duty Cycle) = 100%

Approvazioni Approvals: ENEC, UL, GW

Faston: IP X0

Cavi (wires): IP 55

Classe isolamento (Insulation class): II

Classe isolamento bobina (Coil insulation class): F

Tipo faston (Faston type): 6,3 x 0,8 mm



## TECHNICAL DATASHEET

SCHEMA TECNICA

Cod.: R 289

FAMILY NAME: R 289

Rev.: 1

FAMIGLIA: R 289

Data: 05/03/2021

## SOLENOID TABLE

TABELLA SOLENOIDI

SOLENOIDI SERIE R DIRETTA - *DIRECT ACTING R SERIES SOLENOIDS*Tabella intervallo pressioni di lavoro bobine serie R Diretta – *Working pressure range R Direct solenoids*

	E9400000 230V	E9400000 24AC	E9400000 24AC E9400020 24DC GW	E9400020 12VGW E9400000 12V	E9400020 12VGW E9400000 12V	E9400000 12DC	E9400800 230V
<b>Tensione</b> <i>(Voltage)</i>	230 V ac	24 V ac	24 V dc	12 V ac-dc (ac)	12 V ac-dc (dc)	12V dc	220-240 V ac
<b>Frequenza</b> <i>(Frequency)</i>	50/60 Hz	50/60 Hz	=	50/60 Hz	=	=	50/60 Hz
<b>Assorbimento</b> <i>(Absorption)</i>	36.5 mA	302 mA	265 mA	365 mA	710mA	450 mA	55 mA
<b>Potenza</b> <i>(Power)</i>	8.39 VA	7.24 VA	6.35 W	4.38 VA	8.52 W	5.4 W	12.65 VA
<b>ED %</b>	ED 100%	ED 100%	ED 100%	ED 100%	ED 100%	ED 100%	3 on / 5 off
	↓	↓	↓	↓	↓	↓	↓
<b>Ø 0,8 mm</b>	0 ÷ 10 bar	0 ÷ 10 bar	0 ÷ 10 bar	0 ÷ 10 bar	0 ÷ 10 bar	0 ÷ 10 bar	0 ÷ 10 bar
<b>Ø 1,6 mm</b>	0 ÷ 4 bar	0 ÷ 4 bar	0 ÷ 2.5 bar	0 ÷ 2 bar	0 ÷ 4 bar	0 ÷ 3 bar	0 ÷ 8 bar
<b>Ø 2 mm</b>	0 ÷ 2.5 bar	0 ÷ 2.5 bar	0 ÷ 2 bar	0 ÷ 1 bar	0 ÷ 2.5 bar	0 ÷ 1.5 bar	0 ÷ 5 bar
<b>E9400001</b>	230 V ac	24 V ac	24 V dc	12 V ac-dc (ac)	12 V ac-dc (dc)	12V dc	220-240 V ac
<b>Ø 4 mm</b>	0 ÷ 0.8 bar	0 ÷ 0.8 bar	0 ÷ 0.5 bar	0 ÷ 0.5 bar	0 ÷ 0.8 bar	0 ÷ 0.5 bar	0 ÷ 1.6 bar

**NB: Il passaggio da Ø 4 mm non è disponibile per valvole Normalmente Aperte (NA)**

Note: Ø 4 mm orifice is not available for Normally Open (NO) valves



## TECHNICAL DATASHEET

*SCHEDA TECNICA*

Cod.: R 289

FAMILY NAME: R 289

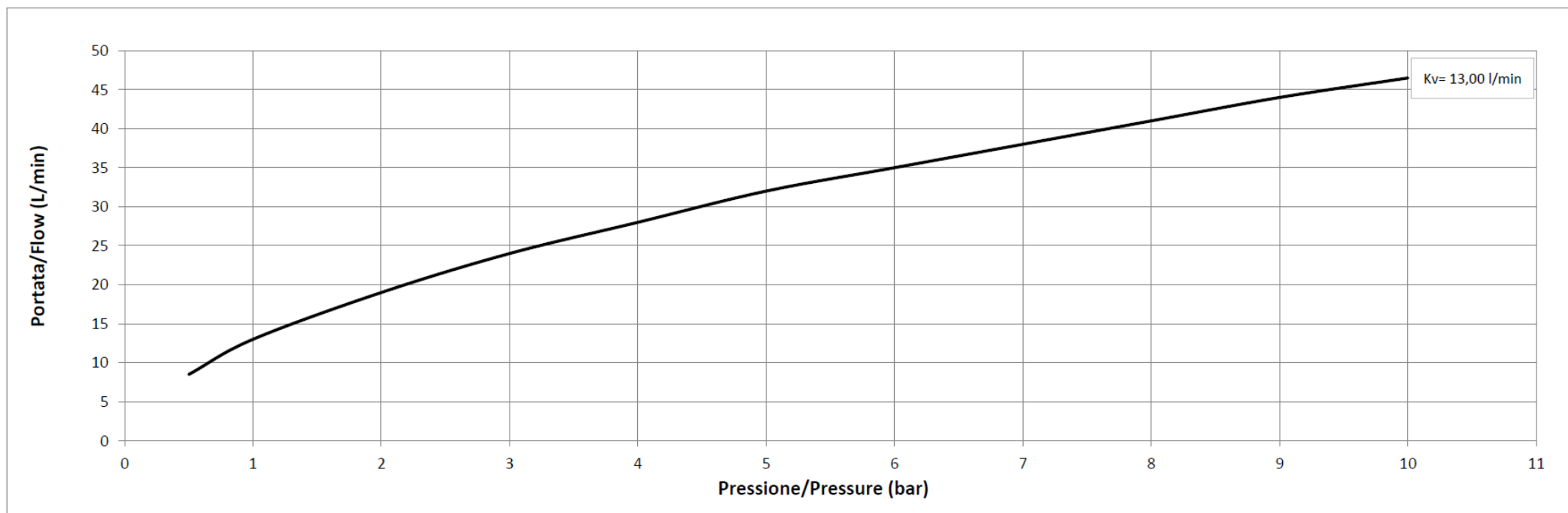
Rev.: 1

FAMIGLIA: R 289

Data: 05/03/2021

### FLOW RATE

*CURVE DI PORTATA*



**TECHNICAL DATASHEET***SCHEDA TECNICA*

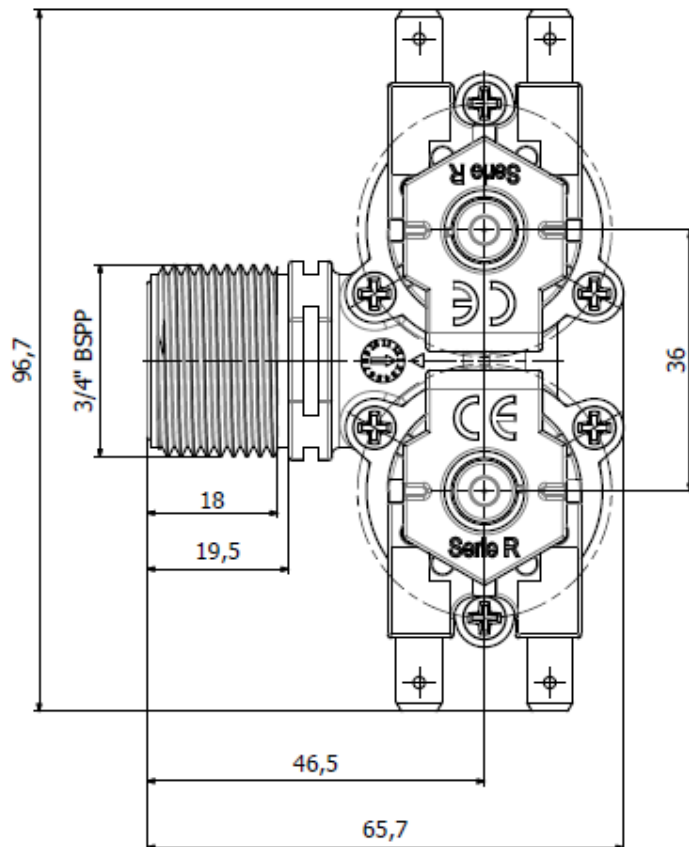
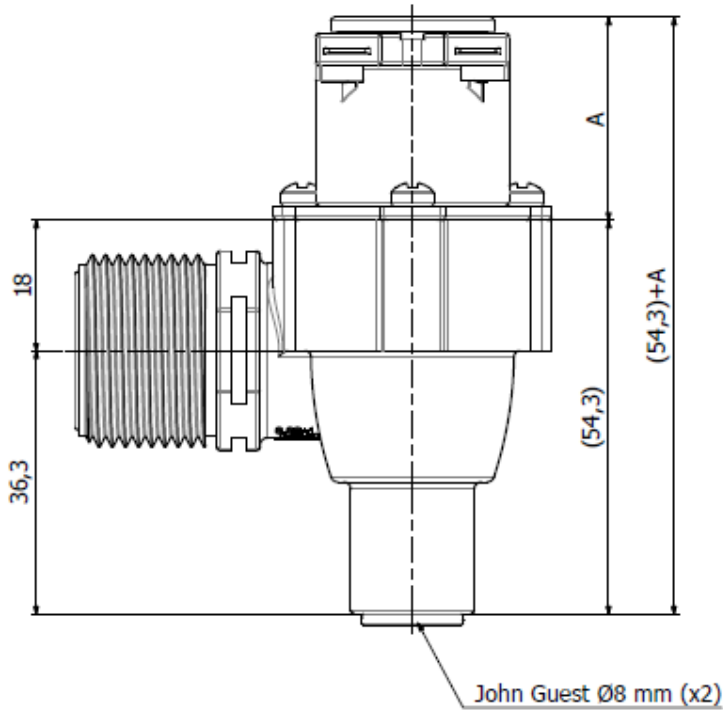
Cod.: R 289

FAMILY NAME: R 289

Rev.: 1

FAMIGLIA: R 289

Data: 05/03/2021

**DIMENSIONAL DRAWING***DISEGNO DIMENSIONALE*

Dimension A (mm)	
Normalmente chiusa con faston Normally closed with faston	28
Normalmente chiusa con cavi Normally closed with cable	29,2
Normalmente aperta Normally open	47,2
Bistabile Latching	38,3